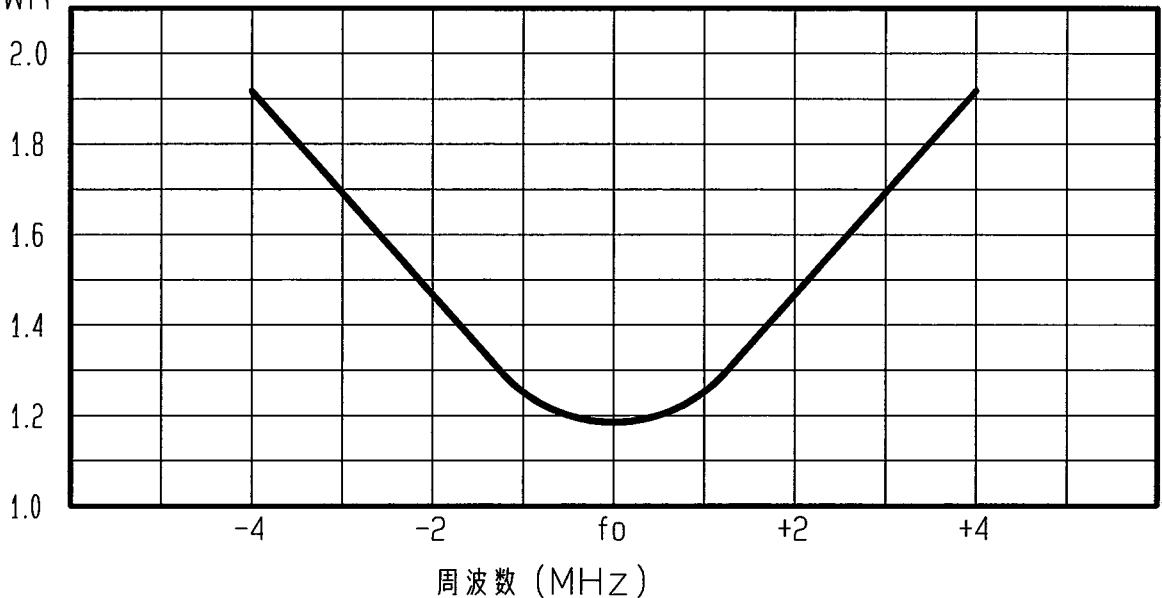


アンテナ仕様書

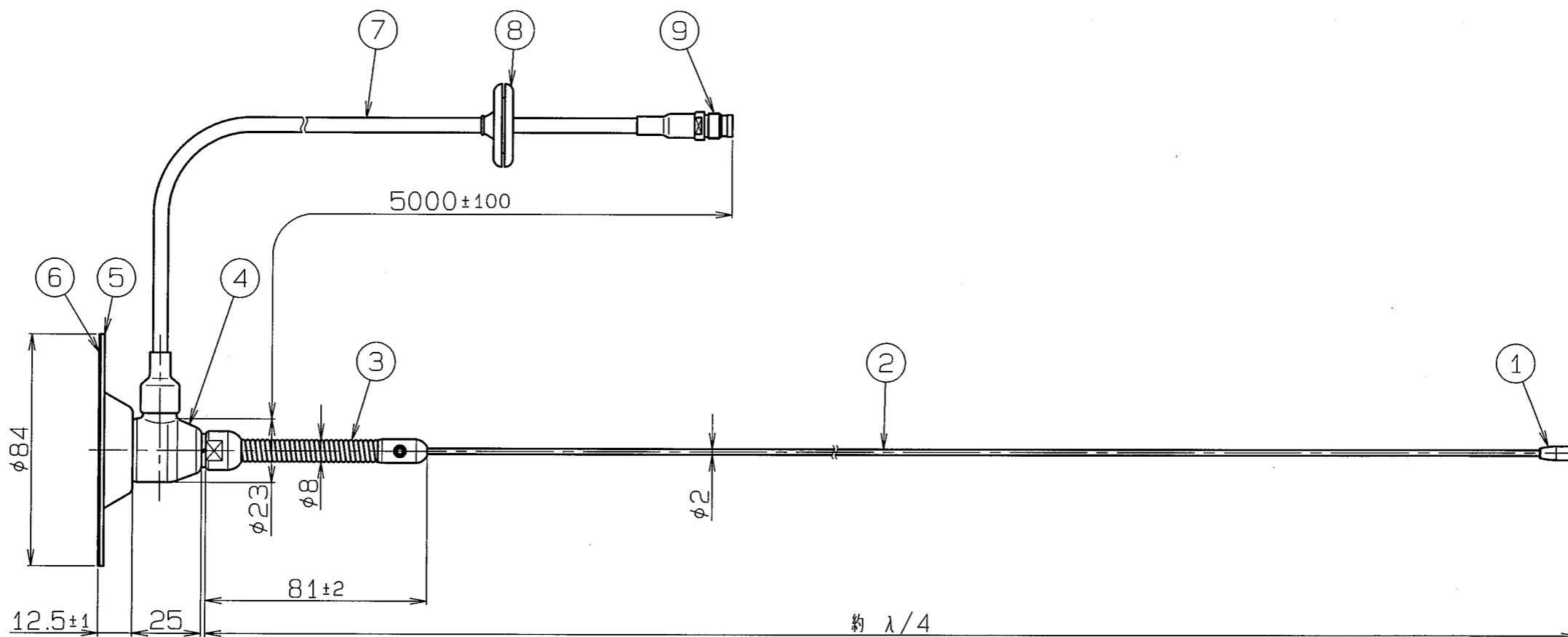
仕様項目		仕様内容
1	型式	容量接地型 $\lambda/4$ ホイップアンテナ
2	型名	SBR-150-1A-09
3	用途	移動局車載用
4	使用周波数	140~170MHz内の一指定周波数
5	入力インピーダンス	公称 50 Ω
6	V S W R	中心周波数にて1.5以下
7	絶対利得	公称 2.15dB
8	指向性	垂直偏波 水平面内公称無指向性
9	絶縁抵抗	給電点にて乾燥時 DC500Vにて500M Ω 以上
10	耐電圧	給電点にて乾燥時 AC1000V1分間加え異常ないこと
11	給電部接栓	アタッチメントコネクタ
12	給電ケーブル	3D-2V 5m
13	質量	約 0.5kg
14	取付方法	両面テープ取付
15	取付場所	ルーフトップ
付属品 取扱説明書 1部 コードホルダー 3個		

■ 周波数特性<例>

VSWR



型名 SBR-150-1A-09		図番 M1-B222-M00	
担当 小島 H20.7.18	検図 関 H20.7.18	承認 奥川 H20.7.18	日本アンテナ株式会社



9	アタッチメントコネクタ	1			
8	グロメット	1	EPDM		黒色
7	3D-2V	1			黒色
6	接着シート	1			
5	ベース板	1	A1050		黒色
4	給電部	1	PP他		黒色
3	スプリング	1	SUS		
2	エレメント	1	SUS		
1	トップ	1	EPDM		黒色

部番 ITEM	名 DESCRIPTION	個数 QUANTITY	材 質・処 理 MATERIAL TREATMENT	部 品 図 番 PART DRAWING NO.	備 考 NOTE
------------	------------------	----------------	-------------------------------------	--------------------------------------	----------------

SCALE	DESIGNED	DRAWN	INSPECTED	APPROVED	DESCRIPTION
1:2	担当 小島	製 津上	検 (南)	承認 奥川	品名 150MHz帯車載用両面テープ貼付型アンテナ SBR-150-1A-09外觀図
	2009.6.29	2009.6.29	2009.6.29	2009.6.29	

単位 DIM m・mm	質量 MASS	日本アンテナ株式会社 NIPPON ANTENNA CO., LTD.	DRAWING NO.
MICRO CADAM			図番 M1-B222-H01

△					
△					
△					
△					
△					
符号 SYM	日付 DATE	変更記事 REVISION RECORD	担当 DESIGNED	承認 APPROVED	

許容公差の区分 COMMON TOLERANCE	許容公差 RANGE	±0.1	±0.2	±0.4	±0.6	±1.0	±1.5	±2.0	±3.0
≤ 10	±0.1	±0.2	±0.4						
≤ 25	±0.15	±0.3	±0.6						
≤ 80	±0.25	±0.5	±1.0						
≤ 250	±0.4	±0.8	±1.5						
≤ 1000	±1.0	±2.0	±6.0						